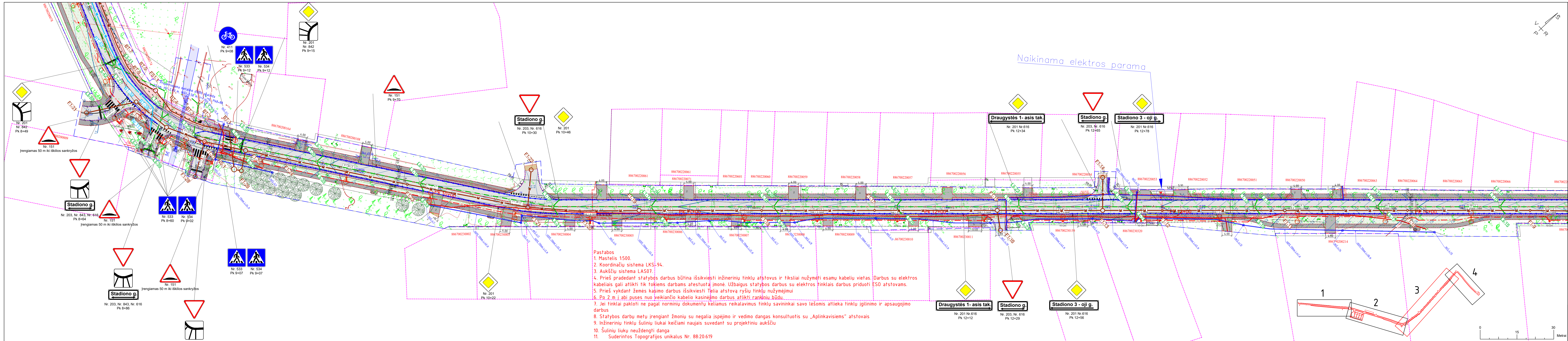


- Pastabos**
1. Mastelis 1:500.
 2. Koordinatinių sistema LKS-94.
 3. Aukščių sistema LAS07.
 4. Prieš pradėdant statybos darbus būtina išsikviesti inžinerinių tinklų atstovus ir tiksliai nužymėti esamų kabelių vietas. Darbus su elektros kabeliais gali atlikti tik tokiems darbams atestuota įmonė. Užbaigus statybos darbus su elektros tinklais darbus priduoti ESO atstovams.
 5. Prieš vykdant žemės kasimo darbus išsikviesti Telia atstovą ryšių tinklų nužymėjimui
 6. Po 2 m į abi puses nuo veikiančio kabelio kasinėjimo darbus atlikti rankiniu būdu.
 7. Jei tinklai pakloti ne pagal norminių dokumentų keliamus reikalavimus tinklų savininkai savo lėšomis atlieka tinklų įgilinimo ir apsaugojimo darbus
 8. Statybos darbų metu įrengiant žmonių su negalia įspėjimo ir vedimo dangas konsultuotis su „Aplinkvisiems“ atstovais
 9. Inžinerinių tinklų šulinių liukai keičiami naujais suvedant su projektiniu aukščiu
 10. Šulinių liukų neuždengti danga
 11. Suderintos Topografijos unikalus Nr. 88:20:619

- SUTARTINAI ŽYMĖJIMAI:**
- Projektuojama gatvės ašis
 - Projektuojamas asfalto kraštas
 - Projektuojamas gatvės bortas (h = 15,0 cm)
 - Projektuojamas gatvės bortas (h = 10,0 cm)
 - Projektuojamas užpavintas gatvės bortas (h = 3,0 cm)
 - Projektuojamas gatvės bortas (h = 0,0 cm)
 - Projektuojamas gazoninis bortas
 - Sklypo ribos
 - Darbu riba
 - Projektuojama potvynių atraminė sienutė
 - Projektuojama asfalto danga
 - Projektuojama betoninių plytelių danga
 - Projektuojama betoninių trinkelų danga
 - Projektuojama granitinių trinkelų danga
 - Projektuojama divirazių tako danga
 - Projektuojama veja
 - Projektuojamas apželdintas kelkraštis
 - Projektuojamas dangų sujungimas (žvyro dangal)
 - Projektuojami vedimo paviršiai žmonėms su negalia iš geltonos spalvos trinkelų
 - Projektuojami įspėjimieji paviršiai žmonėms su negalia iš geltonos spalvos trinkelų
 - Projektuojamas gatvės, takų ir krytinių apšvietimas
 - Projektuojami medžiai
 - Projektuojami lietaus surinkimo šulinėliai
 - Projektuojamas drenažas
 - Projektuojami kelio ženklai
 - Projektuojamos ženklų atramos
 - Projektuojamas horizontalusis ženklinimas naudojant termoplastą
 - Projektuojamas horizontalėlis
 - Projektuojamas pėsčiųjų tvorelė
 - HDPE (Rezervinis) vamzdis D110/100
 - Kabelių apsaugos vamzdis D110/100
 - Projektuojama pralaida
 - Projektuojamas suoliukas su šiukšladiže
 - Projektuojamas ryšių kabelių šulinys

DOKUMENTO PAVADINIMAS		Laida
Inžinerinių tinklų suvestinis planas M 1:500		0
DOKUMENTO ŽYMUO		Lapas Lapų
P20-43-R-TDP-BD-ITSP-02		2 4

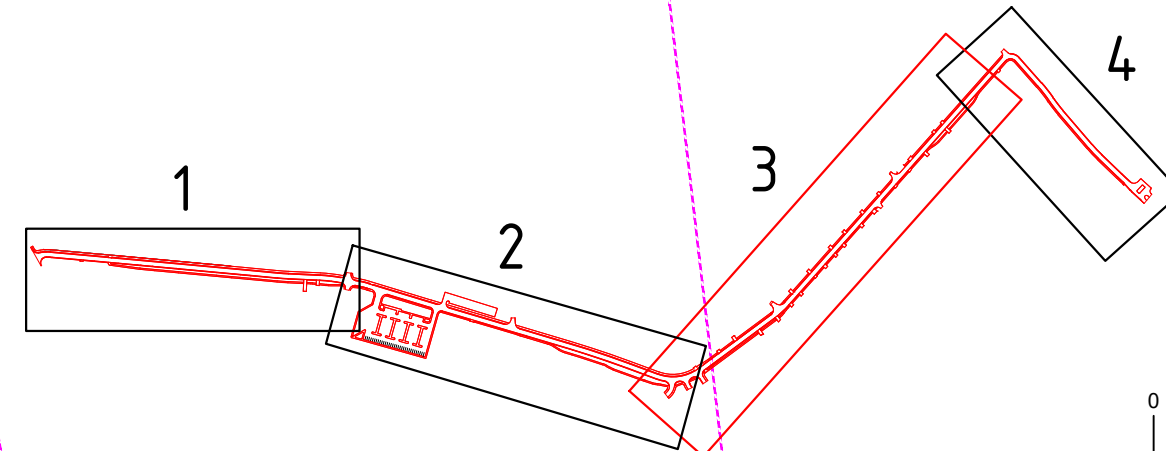
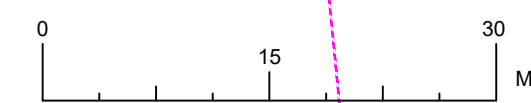


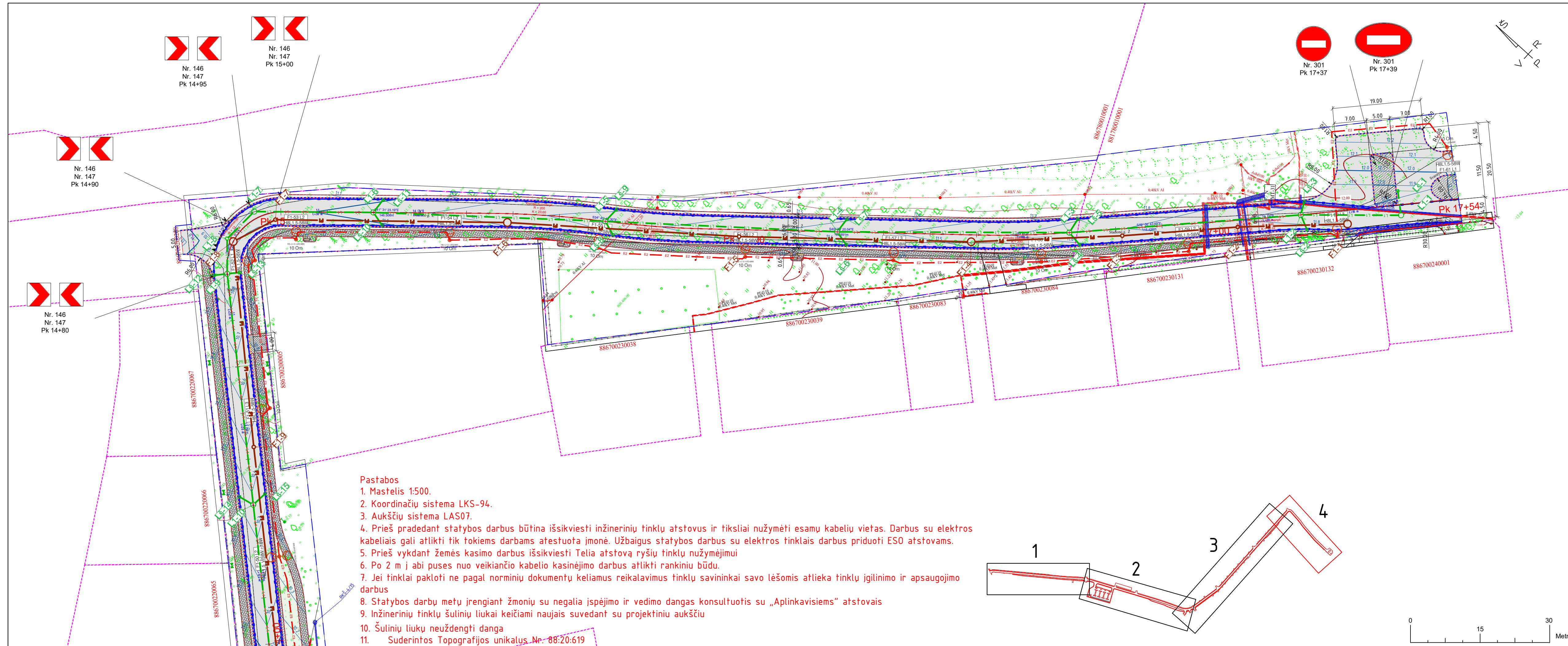
Pastabos

1. Mastelis 1:500.
2. Koordinacių sistema LKS-94.
3. Aukščių sistema LAS07.
4. Prieš pradėdant statybos darbus būtina išsikviesti inžinerinių tinklų atstovus ir tiksliai nužymėti esamų kabelių vietas. Darbus su elektros kabeliais gali atlikti tik tokiems darbus atestuota įmonė. Užbaigus statybos darbus su elektros tinklais darbus priduoti ESO atstovams.
5. Prieš vykdant žemės kasimo darbus išsikviesti Tėlia atstovą ryšių tinklų nužymėjimui
6. Po 2 m į abi puses nuo veikiančio kabelio kasinėjimo darbus atlikti rankiniu būdu.
7. Jei tinklai pakloti ne pagal norminių dokumentų keliamus reikalavimus tinklų savininkai savo lėšomis atlieka tinklų įgilinimo ir apsaugojimo darbus
8. Statybos darbų metu įrengiant žmonių su negalia įspėjimo ir vedimo dangas konsultuotis su „Aplinkviesiems“ atstovais
9. Inžinerinių tinklų šulinių liukai keičiami naujais suvedant su projektiniu aukščiu
10. Šulinių liukų neuždengti danga
11. Suderintos Topografijos unikalus Nr. 88:20:619

- SUTARTINIAI ŽYMĖJIMAI:**
- Projektuojama gatvės ašis
 - Projektuojamas asfalto kraštas
 - Projektuojamas gatvės bortas (h = 15,0 cm)
 - Projektuojamas gatvės bortas (h = 10,0 cm)
 - Projektuojamas užapvalintas gatvės bortas (h = 3,0 cm)
 - Projektuojamas gatvės bortas (h = 0,0 cm)
 - Projektuojamas gazoninis bortas
 - Sklypo Nr.
 - Sklypu ribos
 - Darbu riba
 - Projektuojama potvynių atraminė sienutė
 - Projektuojama asfalto danga
 - Projektuojama betoniniu plytelių danga
 - Projektuojama betoniniu trinkelio danga
 - Projektuojama granitiniu trinkelio danga
 - Projektuojama danga
 - Projektuojama danga
 - Projektuojamas apželdintas kelkraštis
 - Projektuojamas dangų sujungimas (žvyro danga)
 - Projektuojami vedimo paviršiai žmonėms su negalia iš geltonos spalvos trinkelio
 - Projektuojami įspėjimui paviršiai žmonėms su negalia iš geltonos spalvos trinkelio
 - Projektuojamas gatvės, tako ir kryptinis apšvietimas
 - Projektuojami medžiai
 - Projektuojami lietaus surinkimo šulinėliai
 - Projektuojamas drenžas
 - Projektuojami kelio ženklai
 - Projektuojamos ženklu atramos
 - Projektuojamas horizontalusis ženklavimas naudojant termoplastą
 - 10.00 Projektuojamos horizontales
 - Projektuojama pėsčiųjų tvorele
 - HDPE (Rezervinis) vamzdis D110/100
 - Kabelių apsaugos vamzdis D110/100
 - Projektuojama pralaida
 - Projektuojamas suoliukas su šiukšlaidėze
 - Projektuojamas ryšių kabelių šulinys

DOKUMENTO PAVADINIMAS		Laida
Inžinerinių tinklų suvestinis planas M 1:500		O
DOKUMENTO ŽYMUO		Lapas Lapų
P20-43-R-TDP-BD-ITSP-02		3 4





Nr. 146
Nr. 147
Pk 14+95

Nr. 146
Nr. 147
Pk 15+00

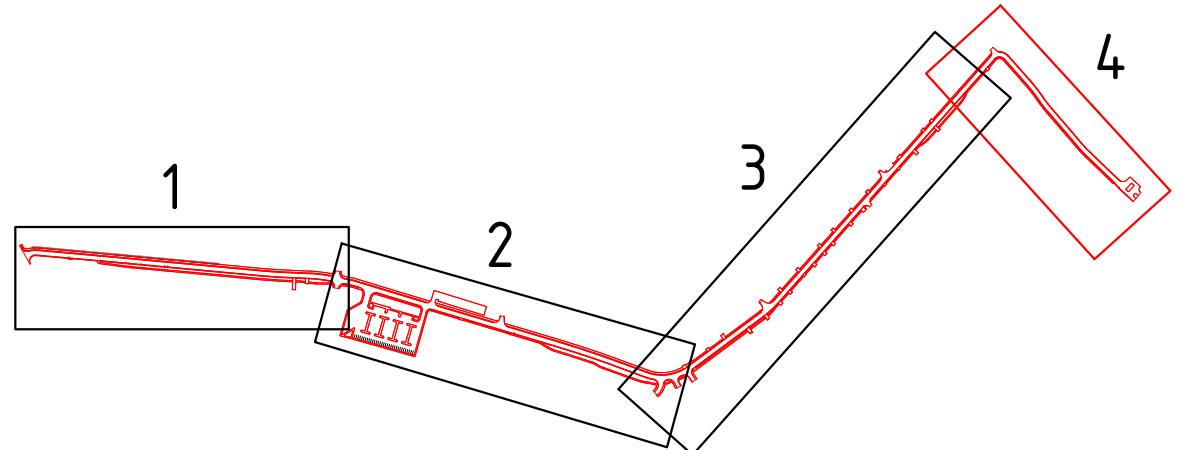
Nr. 301
Pk 17+37

Nr. 301
Pk 17+39

Nr. 146
Nr. 147
Pk 14+90

Nr. 146
Nr. 147
Pk 14+80

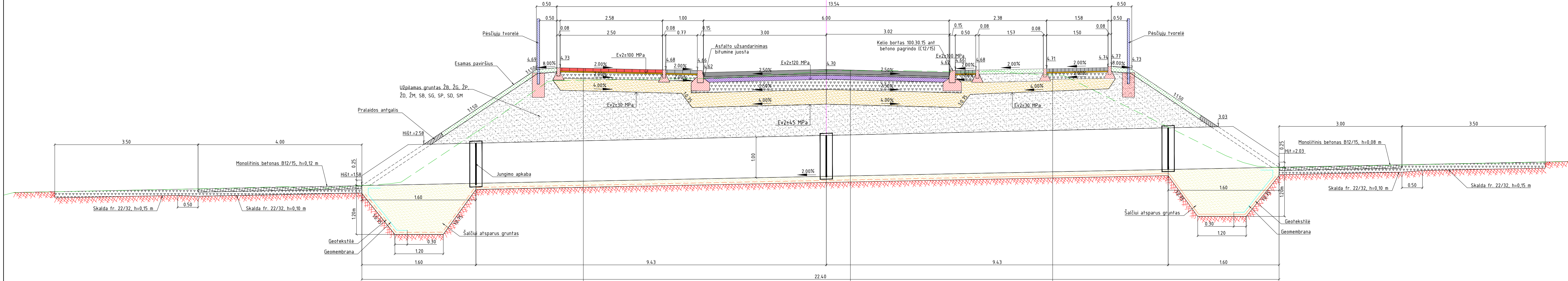
- Pastabos**
1. Mastelis 1:500.
 2. Koordinacių sistema LKS-94.
 3. Aukščių sistema LAS07.
 4. Prieš pradendant statybos darbus būtina išsikviesti inžinerinių tinklų atstovus ir tiksliai nužymėti esamų kabelių vietas. Darbus su elektros kabeliais gali atlikti tik tokiems darbams atestuota įmonė. Užbaigus statybos darbus su elektros tinklais darbus priduoti ESO atstovams.
 5. Prieš vykdant žemės kasimo darbus išsikviesti Telia atstovą ryšių tinklų nužymėjimui
 6. Po 2 m j abi puses nuo veikiančio kabelio kasinėjimo darbus atlikti rankiniu būdu.
 7. Jei tinklai pakloti ne pagal norminių dokumentų keliamus reikalavimus tinklų savininkai savo lėšomis atlieka tinklų įgilinimo ir apsaugojimo darbus
 8. Statybos darbų metu įrengiant žmonių su negalia įspėjimo ir vedimo dangas konsultuotis su „Aplinkaviesiems“ atstovais
 9. Inžinerinių tinklų šulinių liukai keičiami naujais suvedant su projektiniu aukščiu
 10. Šulinių liukų neuždengti danga
 11. Suderintos Topografijos unikalus Nr. 88:20:619



- SUTARTINIAI ŽYMĖJIMAI:**
- Projektuojama gatvės ašis
 - Projektuojamas asfalto kraštas
 - Projektuojamas gatvės bortas (h = 15,0 cm)
 - Projektuojamas gatvės bortas (h = 10,0 cm)
 - Projektuojamas užapvalintas gatvės bortas (h = 3,0 cm)
 - Projektuojamas gatvės bortas (h = 0,0 cm)
 - Projektuojamas gazoninis bortas
 - Sklypo Nr.
 - Sklypu ribos
 - Darbu riba
 - Projektuojama potvynių atraminė sienutė
 - Projektuojama asfalto danga
 - Projektuojama betoninių plytelių danga
 - Projektuojama betoninių trinkelio danga
 - Projektuojama granitinių trinkelio danga
 - Projektuojama dviračių tako danga
 - Projektuojama veja
 - Projektuojamas apželdintas kelkraštis
 - Projektuojamas dangų sujungimas (žvyro danga)
 - Projektuojami vedimo paviršiai žmonėms su negalia iš getlonos spalvos trinkelio
 - Projektuojami įspėjimieji paviršiai žmonėms su negalia iš getlonos spalvos trinkelio
 - Projektuojamas gatvės, takų ir kryptinis apšvietimas
 - Projektuojami medžiai
 - Projektuojami lietaus surinkimo šulinėliai
 - Projektuojamas drenžas
 - Projektuojami kelio ženklai
 - Projektuojamos ženklų atramos
 - Projektuojamas horizontalusis ženklinimas naudojant termoplastą
 - Projektuojamas horizontalės
 - Projektuojama pėsčiųjų tvoretė
 - HDPE (Rezervinis) vamzdis D110/100
 - Kabelių apsaugos vamzdis D110/100
 - Projektuojama pralaida
 - Projektuojamas suoliukas su šiukščiadėže
 - Projektuojamas ryšių kabelių šulinys

DOKUMENTO PAVADINIMAS		Laida
Inžinerinių tinklų suvestinis planas M 1:500		O
DOKUMENTO ŽYMUO		Lapas Lapų
P20-43-R-TDP-BD-ITSP-02		4 4

I konstrukcijos variantas
SKERSINIS PJŪVIS
PK 8+88
M 1:50

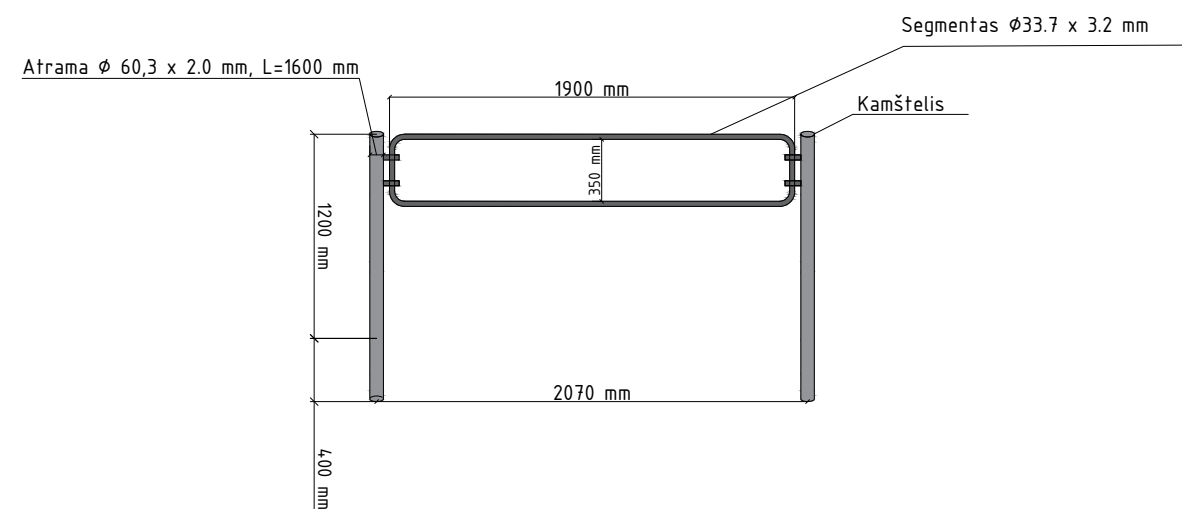


Konstrukcija	
Asfalto viršutinis sluoksnis AC 16 PD	10 cm
Iškiliuosius sankryžos įrengimui	10 cm
Asfalto viršutinis sluoksnis AC 11 VN	4 cm
Asfalto apatinis sluoksnis AC 32 PN	10 cm
Skaldos pagrindo sluoksnis iš nesurištųjų mineralinių medžiagų mišinio fr. 0/45 su NAG priemaiša iki 30%	25 cm
Saltiui nejautrių medžiagų sluoksnis (pagal TRA SBR 19 $k \leq 1.0 \times 10^{-5}$ m/s)	≥ 29 cm
Esamas gruntas (pagal geologiją)	≥ 36 cm

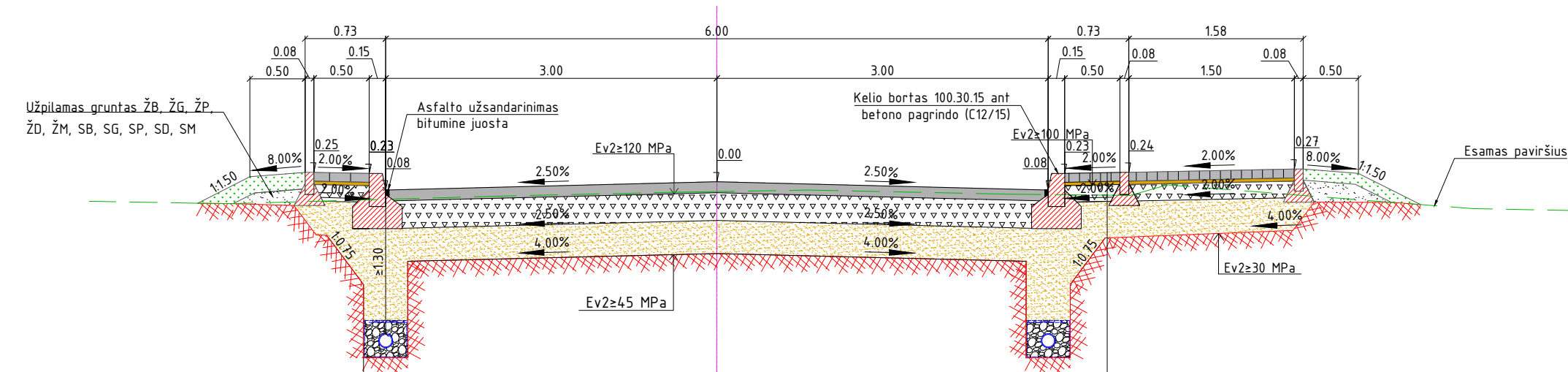
Konstrukcija DK1	
Betonišės trinkelės 200.100.80 (raudonos spalvos)	8 cm
Išlyginamasis sluoksnis iš smulkiosios mineralinės medžiagos fr. 0/5	3 cm
Skaldos pagrindo sluoksnis iš nesurištųjų mineralinių medžiagų mišinio fr. 0/45 su NAG priemaiša iki 30%	15 cm
Saltiui nejautrių medžiagų sluoksnis (pagal TRA SBR 19 $k \leq 1.0 \times 10^{-5}$ m/s)	≥ 29 cm
Esamas gruntas (pagal geologiją)	≥ 36 cm

Konstrukcija	
Betonišės trinkelės 200.100.80	8 cm
Išlyginamasis sluoksnis iš smulkiosios mineralinės medžiagos fr. 0/5	3 cm
Skaldos pagrindo sluoksnis iš nesurištųjų mineralinių medžiagų mišinio fr. 0/45 su NAG priemaiša iki 30%	15 cm
Saltiui nejautrių medžiagų sluoksnis (pagal TRA SBR 19 $k \leq 1.0 \times 10^{-5}$ m/s)	≥ 29 cm
Esamas gruntas (pagal geologiją)	≥ 36 cm

M 1:50
Apsauginė pėsčiųjų tvorėlė



I konstrukcijos variantas
SKERSINIS PJŪVIS
PK 15+50
M 1:50



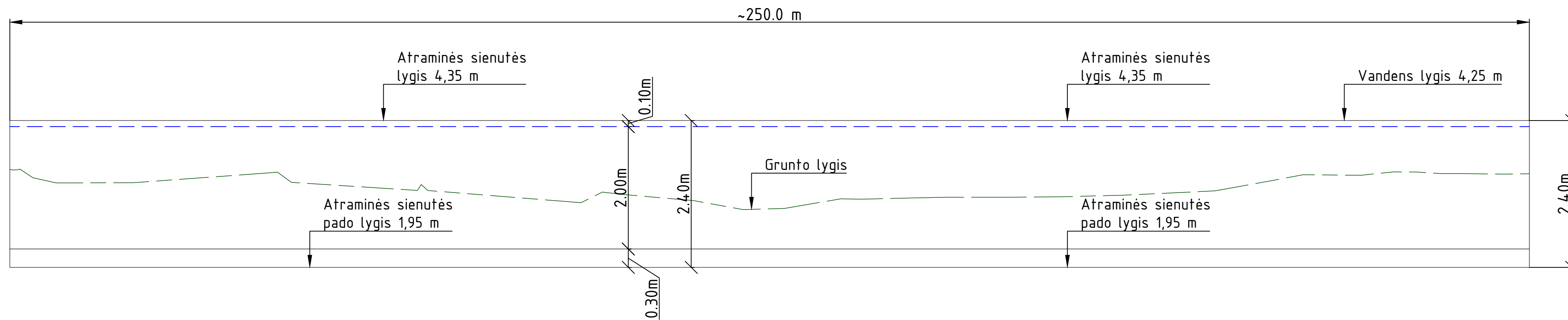
Detalė	
Skaldė 11/22	
Neaustinė geotekstilė 150g/m	
Plastikinė drenazinis vamzdis su geotekstiles filtru D113/128	

Konstrukcija DK0,1	
Asfalto viršutinis sluoksnis AC 16 PD	10 cm
Skaldos pagrindo sluoksnis iš nesurištųjų mineralinių medžiagų mišinio fr. 0/45 su NAG priemaiša iki 30%	25 cm
Saltiui nejautrių medžiagų sluoksnis (pagal TRA SBR 19 $k \leq 1.0 \times 10^{-5}$ m/s)	≥ 25 cm
Esamas gruntas (pagal geologiją)	

Konstrukcija	
Betonišės trinkelės 200.100.80	8 cm
Išlyginamasis sluoksnis iš smulkiosios mineralinės medžiagos fr. 0/5	3 cm
Skaldos pagrindo sluoksnis iš nesurištųjų mineralinių medžiagų mišinio fr. 0/45 su NAG priemaiša iki 30%	15 cm
Saltiui nejautrių medžiagų sluoksnis (pagal TRA SBR 19 $k \leq 1.0 \times 10^{-5}$ m/s)	≥ 29 cm
Esamas gruntas (pagal geologiją)	

0	2020	TECHNINIAM DARBO PROJEKTUI	
Laida	Data	LAIDOS STATUSAS KEITIMO PRIEŽASTIS (JEI TAIKOMA)	
Kval. patv. dok. Nr.		KOMPLEKSAS/PROJEKTO PAVADINIMAS	
13931	SPV	Mindaugas Gaigalas	Šilutės miesto Stadiono gatvės rekonstravimo projektas
23861	SPDV	Mindaugas Gaigalas	PROJEKTO DALIS
	INŽ.	Dovydas Macijauskas	Bendroji dalis
			DOKUMENTO PAVADINIMAS
			Skersinis profilis M 1:50
			Laida
			O
LT	STATYTOJAS IR UŽSAKOVAS	DOKUMENTO ŽYMUO	Lapas Lapų
	Šilutės rajono savivaldybė	P20-43-R-TDP-BD-SP-02	1 4

Atraminės sienutės fasado išklotinė
M 1:500 Hor.
M 1:50 Vert.



DOKUMENTO PAVADINIMAS		Laida
Skersinis profilis planas M 1:50		O
DOKUMENTO ŽYMUO		Lapas Lapų
P20-43-R-TDP-BD-SP-02		4 4